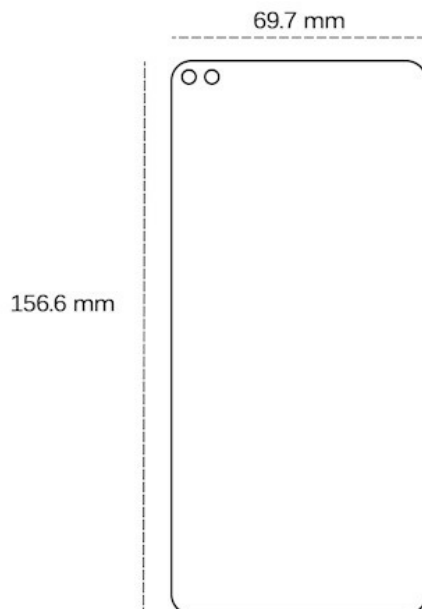




Tempered glass 2,5D for Motorola Moto G100 / G200 / G60S / G51 5G T-Phone Pro 6/128GB

OEM0200368
5900495928078

Comprar ahora



El vidrio templado 2.5D con una dureza de 9H protege eficazmente la pantalla del teléfono de daños. Proporciona una claridad de imagen completa y resistencia a huellas dactilares y suciedad gracias a su recubrimiento oleofóbico. Su diseño ultradelgado con un grosor de 0.3 mm permite una sensibilidad completa de la pantalla táctil. El adhesivo que cubre toda la superficie elimina el riesgo de acumulación de polvo y suciedad debajo del vidrio, mientras que los bordes redondeados mejoran la comodidad y la seguridad durante el uso. El producto está destinado a teléfonos con pantallas planas.

Especificación

El conjunto incluye: paño húmedo
paño seco
Marca: TFO
Dureza: 9H
Espesor: 0,30 mm
Material: vidrio templado
Garantía: 24 mc

Atributos

- protección de pantalla

Compatibilidad

Motorola Moto G100, Motorola Moto G200, Motorola Mbot G60s, Motorola Moto G51, Motorola Mbot G9 Power, T-Phone Pro 6